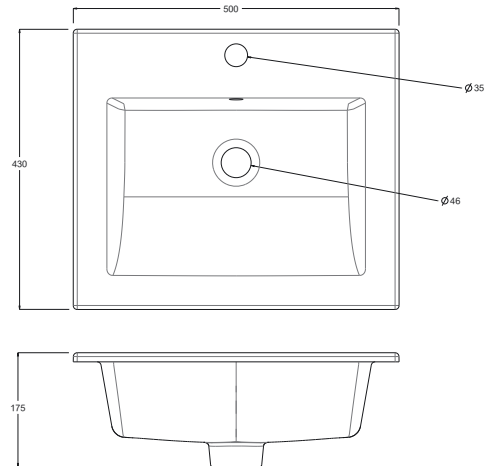


KRAMER®

Belvoye 1899

REF. VQE2202

VASQUE



Description :

Avec trop plein et percement robinetterie

Recommandations d'utilisation :

A encastrer

Largeur (cm) : 50

Longueur (cm) : 17,5

Profondeur (cm) : 44

Poids (kg) : 9,6

Matières des différents composants : Porcelaine

Couleur : Blanc

Accessoire(s) fourni(s) : N/A

Fonctionnement du produit (secteur, pile, ...) : N/A

Puissance : N/A

Durée de la garantie : 10 ans

Conditionnement : 32 pièces / palette | 100x120cm

Normes : N/A

Les + produits :

